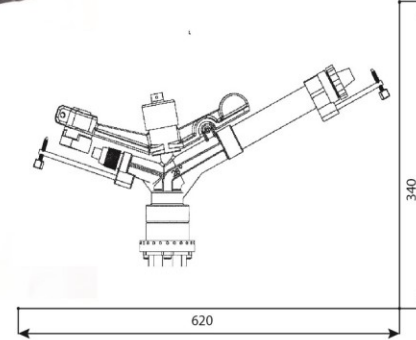


Tam Tur Dönüş
full circle



Su Namlusu Kesiti
Barrel cross section



Su Girişi / Water Input :
2" (Bsp o rNpt)

Çalışma Basıncı / Working Pressure :
2 - 6 kg/cm²

Su İhtiyacı / Water Requirement :
11 - 51 m³/h

Memeler / Nozzles:
12mm - 14mm - 16 mm - 18mm -
20mm - 22mm

Dönüş Memesi / Drive Nozzle : 8mm

**Dönüş Meme opsiyonu / Drive nozzle
Options :** For Slow Speed 6 mm , For High
Speed and high flow 10mm and 12mm
available

Gövde Açısı / Body Angle:
28°

Kutu Boyutu / Box Dimension:
55cm x 12cm x 35cm

Ağırlık / Weight:
3,4 kg

Atom 42 FC

Meme Çapı Nozzle diameter Diámetro de la boquilla Durchmesser der Hauptdüse Diámetro ugello		Basınç Pressure Presión Wasserdruck im Beregnern Pressione		Atış Yarı Çapı Jet Length Portée Chorro Tragweite Gittata		Su Tüketimi Capacity Débit Capacidad Kapasità Portata		Değerler bir Fikriye İcdir Values for a single sprinkler Données pour 1 arros, tout seul Datos para cada rociador Technische Daten für Einzelberegne Dati relativi ad 1 irrigatore			
mm	inch	kg/cm ²	lbs./inch	m	feet	l/min	m ³ /h	G.P.M.	m ²	acre	mm/h
12	.47	2	29	24	79	183,3	11	48	1384	0,34	7,9
	.47	3	44	29	95	225	13,5	59	1962	0,48	6,9
	.47	4	56	31	102	258,3	15,5	68	2461	0,61	6,3
14	.55	3	56	30	98	283,3	17	75	2461	0,61	6,9
	.55	4	70	31	102	325	19,5	86	2826	0,70	6,9
	.55	5	85	35	115	366,7	22	97	3215	0,79	6,8
16	.62	3	56	32	105	350	21	92	2826	0,70	7,4
	.62	4	70	35	115	400	24	106	3419	0,84	7,0
	.62	5	85	38	125	450	27	119	3846	0,95	7,0
18	.70	3	85	33	108	433,3	26	114	3017	0,75	8,6
	.70	4	85	36	118	508,3	30,5	134	3630	0,90	8,4
	.70	5	85	40	131	566,7	34	150	4298	1,06	7,9
20	.78	3	85	35	115	500	30	132	3630	0,90	8,3
	.78	4	85	39	128	608,3	36,5	161	4298	1,06	8,5
	.78	5	85	43	141	666,7	40	176	5024	1,24	8,0
22	.86	4	85	40	131	683,3	41	181	4298	1,06	9,5
	.86	5	85	44	144	766,7	46	203	5024	1,24	9,2
	.86	6	85	47	154	850	51	225	5805	1,43	8,8

Performans verileri ideal bir test ortamında elde edilmiştir,olumsuz rüzgar ve diğer faktörlerden etkilenbilir.Basınç,memedeki basınç anlamına gelir. Teknik özellikleri göstermektedir,bağlayıcı değildir. The performance data were obtained under ideal testing conditions and may be adversely affected by wind and other factors. Pressure refers to pressure at nozzle. The technical characteristics are indicative and not binding

TR

Tam tur döner , darbeli tip yağmurlama başlığıdır. İki Delikli çıkışa sahiptir , Dönüş memesi Değiştirilebilmektedir . Sadece tam tur kullanım imkanı vardır. Orta basınç ve yüksek basınçta çalışabilir . (2 – 6 Bar) Ayarlanabilir su kırıcısı ile eşit bir sulama yapma imkanı sağlar.28° Gövde açısı sayesinde 30° ve 33°'lik muadillerine göre rüzgardan daha az etkilenmektedir. Her türlü sulama işinizde rahatlıkla kullanılabilir. Ana gövdesi Alüminyum , alt dönüş mekanizması alüminyum , prinçten ve mühendislik plastiklerinden oluşmaktadır .

ENG

It is an impact sprinkler with full circle capability. It has got two water sprays and provides perfect solution with the performance, technology, reliability and the feature of uniform coverage. It can operate with medium and high pressure (2 - 6 bar) with high efficiency. Drive Nozzle Can be changed different nozzle size , it's give you clean or dirty water options and drive speed control . It ' s interchangeable nozzles and adjustable jet breaker provide perfect irrigation with evenly distributed water. It is perfect for any agricultural, mining, dust suppression, stable or portable applications. Its main body is made of 100% original materials, and rotation mechanism is made of brass and Engineering plastics . Its 28° body angle reduces wind effect and makes it one of the most competitive sprinklers in the medium and high volume sprinkler market.